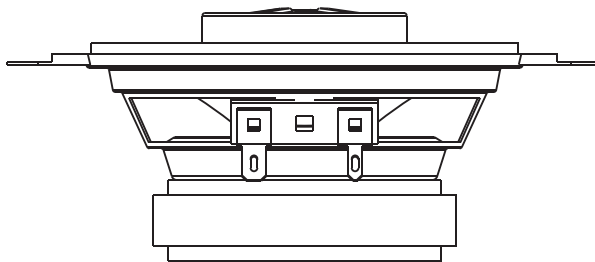
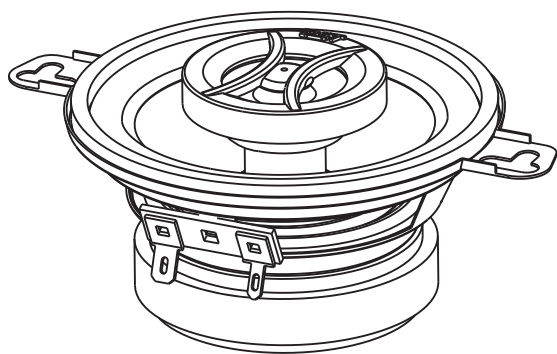


Благодарим Вас за покупку
автомобильной акустической системы
серии **Sound Line**
от компании **Dynamic State Technology**.

2-полосная Коаксиальная акустика SLB-82



Технические характеристики

Номинальное сопротивление	4 Ω
Мощность RMS / MAX.....	20 Вт / 40 Вт
Чувствительность.....	87 дБ ± 2дБ
Частотный диапазон.....	110 Гц - 20 кГц

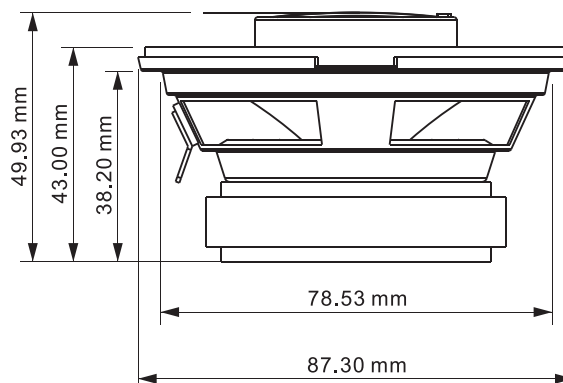
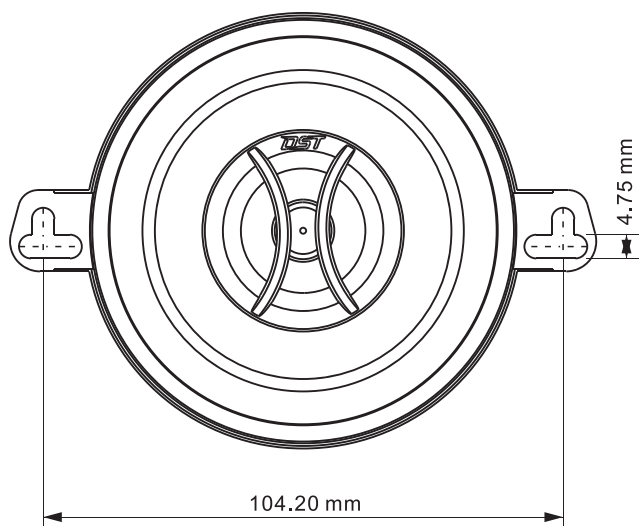
Мидвуфер

Частотный диапазон.....	110 Гц - 15 кГц
Чувствительность.....	85 дБ ± 2дБ
Звуковая катушка.....	19.45 мм / 0.75"
Материал корзины.....	Сталь
Материал диффузора.....	Целлюлоза
Эквивалентный радиус диффузора.....	35 мм
Магнит.....	Феррит
Монтажная глубина.....	38 мм / 1.5"
Монтажный диаметр.....	77 мм / 3.03"

T / C Параметры мидвуфера

Fs.....	130 Гц
Re.....	3.2 Ω
Mms.....	3.3 g
BL.....	2.2 TМ
Qts.....	1.26
Qms.....	4.44
Qes.....	1.76
Vas.....	1.0 L
Sd.....	39.6 см ²
Xmax.....	1.75
Защитные грили.....	Нет

Твитер.....	Встроенный
Частотный диапазон.....	3 кГц - 20 кГц
Чувствительность.....	92 дБ ± 2 дБ
Fs.....	3000 кГц
Re.....	3.2Ω
Звуковая катушка.....	13.28 мм
Диаметр Купола.....	28 мм
Материал Купола.....	PEI
Магнит.....	Неодимовый



РЕКОМЕНДАЦИИ

Не злоупотребляйте мощностью и долговременной работой на высокой мощности. Правильное согласование головного устройства (ГУ) с усилителем позволит получить чистый, неискаженный сигнал, подаваемый на громкоговоритель, что предотвратит перегрев и выход из строя звуковой катушки. Рекомендуемый уровень громкости ГУ не более 80%, чувствительность усилителя не более 50%.