

AURA®

INDIGO-D 1.900

1-КАНАЛЬНЫЙ УСИЛИТЕЛЬ МОЩНОСТИ
MONOBLOCK POWER AMPLIFIER

ENG

РУС

РУКОВОДСТВО ПОЛЬЗОВАТЕЛЯ
USER MANUAL



INDIGO

ВНИМАТЕЛЬНО ПРОЧИТАЙТЕ ДАННУЮ ИНСТРУКЦИЮ ПЕРЕД УСТАНОВКОЙ И ЭКСПЛУАТАЦИЕЙ

PLEASE READ CAREFULLY BEFORE USING

ВСТУПЛЕНИЕ

Поздравляем и благодарим за покупку усилителя AurA серии INDIGO, логичный выбор для проектов любой сложности. Ваш усилитель был разработан и спроектирован с использованием компонентов высочайшего уровня, чтобы помочь Вам достичь превосходного качества звучания.

Для достижения оптимальной производительности усилителя, пожалуйста, уделите несколько минут, чтобы прочитать данное руководство пользователя или, при необходимости, обратитесь к авторизованному дилеру перед началом установки.

ОСНОВНЫЕ ФУНКЦИИ

- ♦СТАБИЛЬНАЯ РАБОТА ПРИ НАГРУЗКЕ 1 Ом
- ♦ВЫСОКОСКОРОСТНОЙ MOSFET БЛОК ПИТАНИЯ
- ♦ЭФФЕКТИВНАЯ ЗАЩИТА
- ♦SUB-SONIC ФИЛЬТР
- ♦BASS BOOST (0-18дБ)
- ♦ПЕРЕКЛЮЧЕНИЕ ФАЗЫ (0-180)
- ♦12дВ/ОСТ ФИЛЬТР НИЗКИХ ЧАСТОТ (LPF)
- ♦ВЫНОСНОЙ РЕГУЛЯТОР УРОВНЯ (в комплекте)

РУС

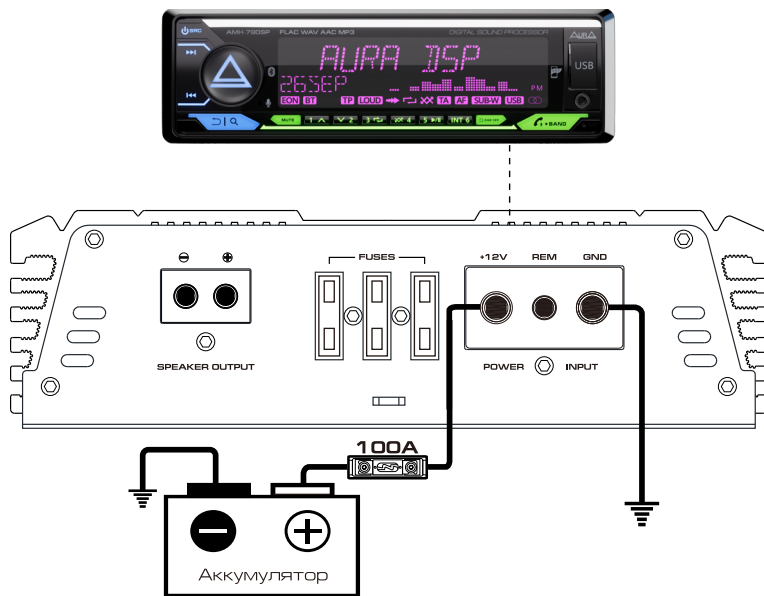
ХАРАКТЕРИСТИКИ

Мощность RMS, 4Ω (Вт):	300 x 1
Мощность RMS, 2Ω (Вт):	550 x 1
Мощность RMS, 1Ω (Вт):	900 x 1
Рабочее сопротивление, Ом:	1 / 2 / 4
Входная чувствительность:	6 V - 0.195 V
LPF (ФНЧ) фильтр (3/4 каналы):	15 - 400 Hz
Диапазон частот:	15 - 400 Hz
Соотношение сигнал/шум:	>89 dB
Коэффициент нелинейных искажений:	< 0.15%
Рабочее напряжение:	9 V - 16 V
Номинал предохранителя:	3x30 A
Габариты: (Д x Ш x В), мм	306 x 190 x 54

В связи с непрерывной доработкой и улучшением продукта все технические характеристики, а так же внешний вид, могут быть изменены без предварительного уведомления.



ПОДКЛЮЧЕНИЕ ПИТАНИЯ



PVC

Питание +12V

Перед установкой усилителей отсоедините минусовой кабель от аккумулятора для защиты Вашей системы от случайного повреждения.

Подсоедините плюсовую кабель питания к терминалу **+12V** колодки «POWER INPUT».

Все усилители AurA INDIGO оснащены предохранителями. Несмотря на это необходимо использовать внешние предохранители согласно номиналу на схеме выше.

Подсоедините один вывод держателя предохранителя к кабелю питания, идущему к усилителю, а другой вывод к плюсовой клемме аккумуляторной батареи. Это защитит систему и автомобиль от короткого замыкания питающего кабеля на кузов автомобиля.

Минус (GND)

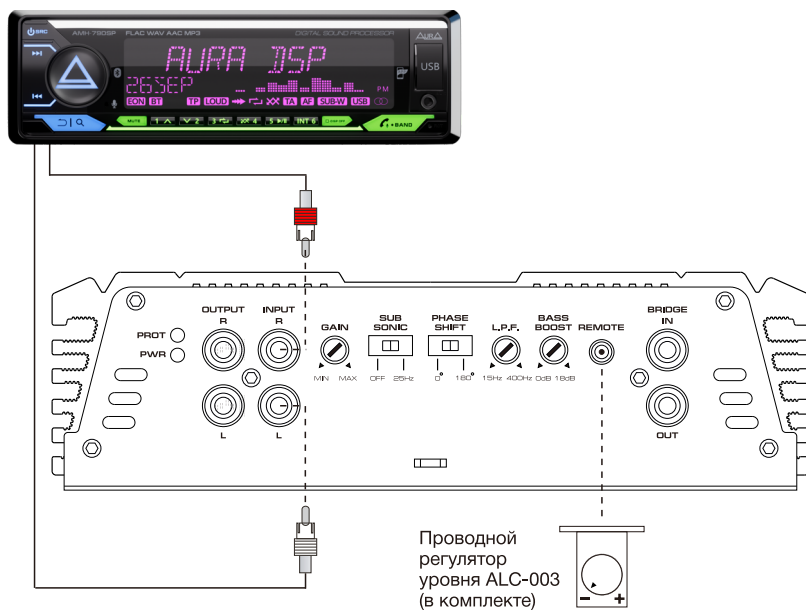
Минусовой кабель должен быть подключен к кузову автомобиля исключительно болтовым соединением. Место подключения должно быть очищено от краски и надежно защищено от коррозии. Ненадежные силовые соединения могут привести к нестабильной работе и неисправности усилителя.

Подключите минусовой кабель к терминалу **GND** колодки «POWER INPUT».

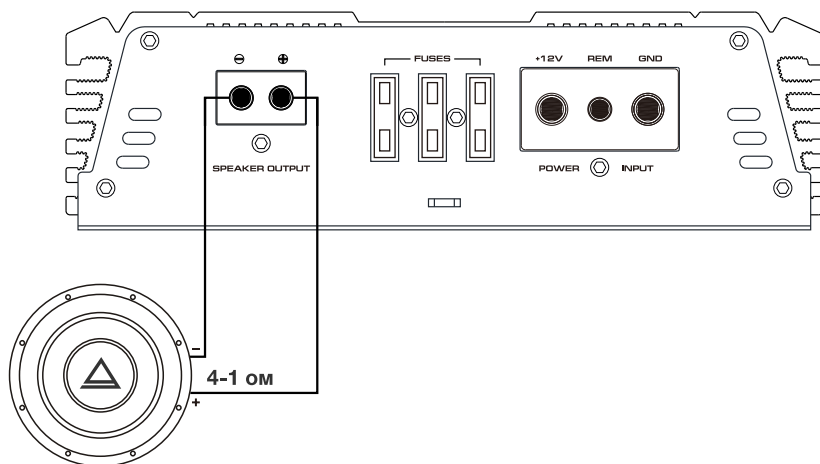
Управляющий провод (REM)

Устройство включается при подаче +12 вольт к терминалу **REM**. Этот терминал слаботочный и не требует подключения кабелем того же сечения, как плюсовой или минусовой. Приемлемым будет провод сечением 18-16AWG (0,75-1,5mm²). Стандартный цвет управляющего кабеля - синий.

ПОДКЛЮЧЕНИЕ RCA-КАБЕЛЕЙ

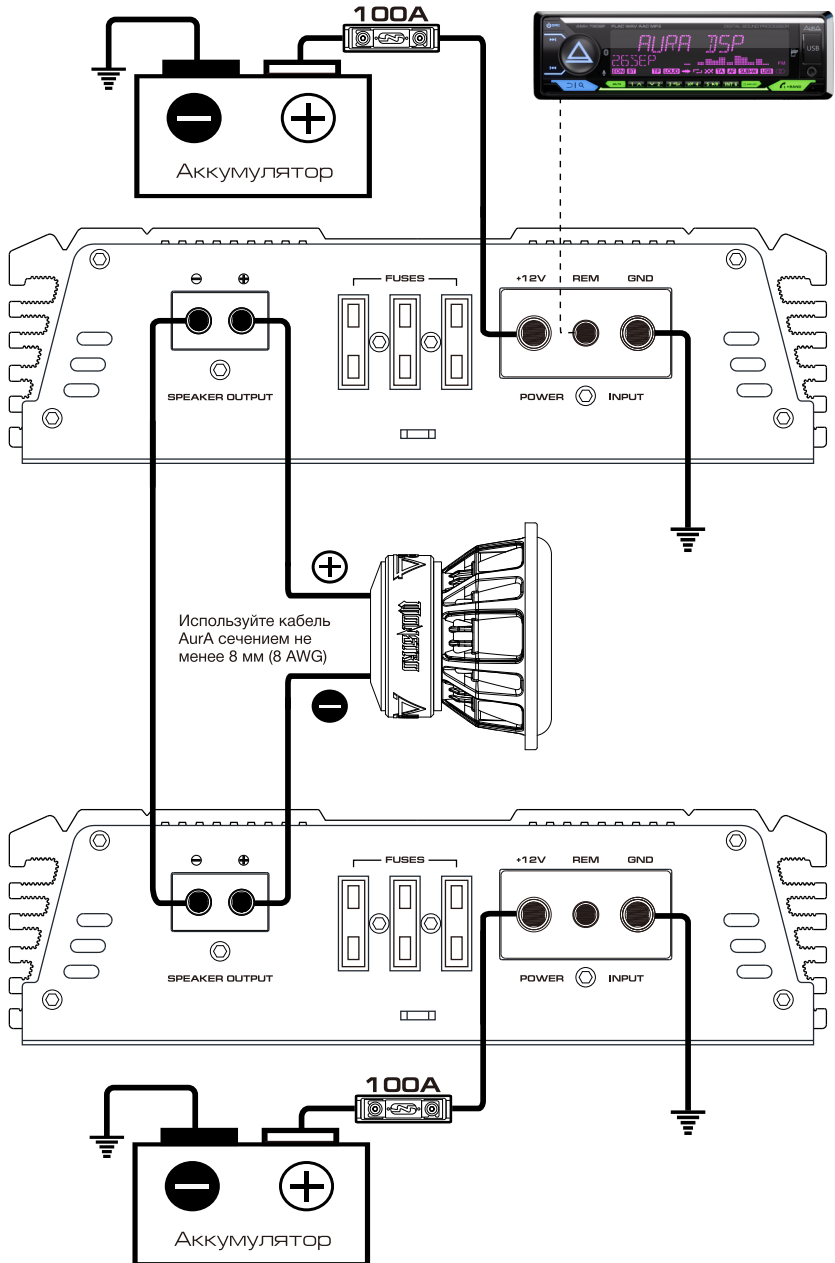


ПОДКЛЮЧЕНИЕ ДИНАМИКОВ





МОСТОВОЕ ПОДКЛЮЧЕНИЕ (Master / Slave)



PVC

ПОИСК НЕИСПРАВНОСТЕЙ

- ◆ Усилители AurA серии INDIGO имеют защитные функции для предотвращения любых повреждений от неправильного подключения или использования.
- ◆ В случае перегрева, короткого замыкания акустических проводов или превышения рабочего напряжения, загорится индикатор защиты и система будет немедленно выключена.
- ◆ Чтобы выявить проблему, установите регулятор GAIN в крайнее левое положение и отключите питание. Проверьте корректность подключения всех кабелей и отсутствие короткого замыкания.
- ◆ Если усилитель отключился из-за перегрева, дождитесь падения температуры. Усилитель автоматически включится после того, как остынет.
- ◆ Прежде чем снимать усилитель, ознакомьтесь с приведенным ниже списком и выполните предложенные процедуры.

Нет звука

- ◆ Пожалуйста, проверьте все соединения, прокладку кабелей и напряжение.
- ◆ Пожалуйста, проверьте предохранители. Если они перегорели - замените их на новые.
- ◆ Пожалуйста, проверьте динамики, подключив их к заведомо рабочему усилителю.

Искажения и посторонний шум

- ◆ Отрегулируйте уровень входного сигнала и проверьте динамики на заведомо рабочем усилителе. Замените вышедшие из строя динамики на новые.
- ◆ Проверьте точку заземления магнитолы и усилителей. Она должна быть общей.
- ◆ Проверьте RCA-кабель. Замените вышедший из строя кабель новым.
- ◆ Шум двигателя вызван плохим заземлением усилителей, головного устройства и других компонентов, системы, таких как генератор. Проверьте все точки заземления.

РУС



Congratulations and thank you for purchasing AurA INDIGO series amplifiers, the logical choice in mobile audio amplification. Your amplifiers have been designed and engineered with the highest quality components and top of the line workmanship to help you reach the superior sound you are after.

To achieve optimal performance of your system, please take a few moments to read over this Owner's manual or visit authorized dealer if needed before starting your installation.

FEATURES

- ◆ **STABLE INTO 1 OHM LOAD**
- ◆ **HIGH SPEED MOSFET POWER SUPPLY**
- ◆ **EFFECTIVE PROTECTION**
- ◆ **SUB-SONIC FILTER**
- ◆ **BASS BOOST (0-18dB)**
- ◆ **12dB/OCT VARIABLE LOW PASS FILTER**
- ◆ **PHASE SHIFT (0-180)**
- ◆ **REMOTE CONTROL (INCLUDED)**

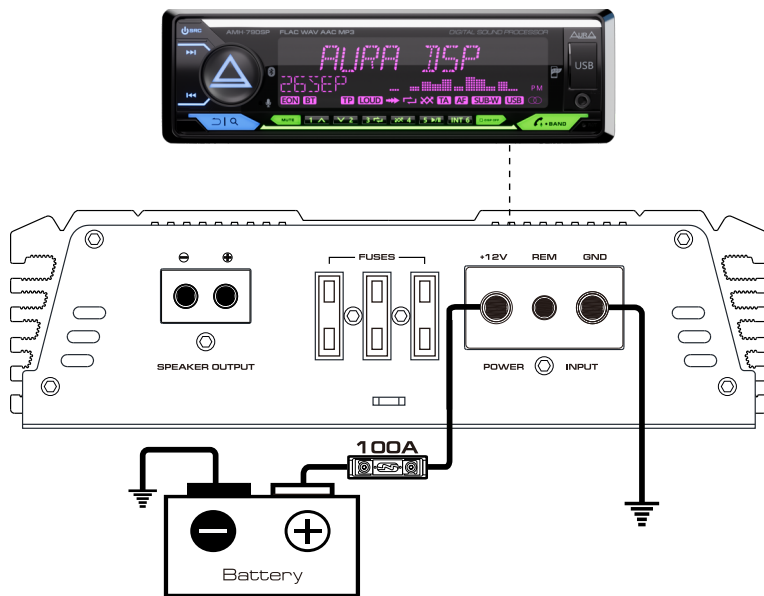
ENG

SPECIFICATIONS

RMS power (4 Ohm)	300 x 1
RMS power (2 Ohm)	550 x 1
RMS power (1 Ohm)	900 x 1
Working Impedance	1 / 2 / 4
Input Sensitivity	6 V - 0.195 V
Low Pass Filter	15 - 400 Hz
Frequency Response	15 - 400 Hz
Signal to Noise Ratio	>89 dB
THD	< 0.15%
Working voltage	9 V - 16 V
Dimensions (mm)	306 x 190 x 54

All features are subject to change in the continuing effort to improve the products without notice.

POWER CONNECTION



BATT (12V POWER)

Before mounting amplifiers, disconnect the negative cable from the battery to protect any accidental damage to your amplifiers and audio system.

Connect the power cable to power terminal **+12V**.

All AurA INDIGO series amplifiers are equipped with fuses, but external fuses also should be used.

Connect one end of fuse holder to the power cable going into the amplifiers and the other end of fuse holder to positive battery. This fuse location will protect the system and the vehicle against the possibility of a short circuit in the power cable. Be sure to use fuses and fuse holder adequate for the application.

GND (GROUND)

Locate a secure grounding connection as close to amplifier as possible.

Make sure the location is clean and provides a direct electrical connection to the frame of the vehicle. The ground needs to have as low of a resistance as possible.

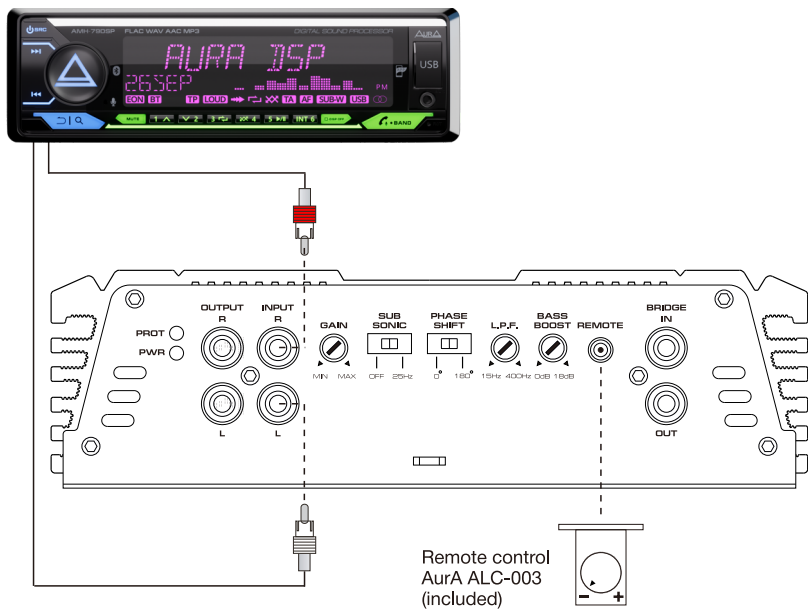
Connect one end of a short piece of the same size cable as the power cable to the grounding point or to one of your batteries or battery bank. Run the other end of the ground cable to the mounting location of the amplifiers for connection to the amplifiers ground terminals and connect the ground cable to the **GND** (ground terminal).

REM (REMOTE)

Run a remote turn on cable from the switched 12V source . This may be a toggle switch, a relay, your source unit's remote trigger cables, or power antenna trigger cable. Connect the remote turn on cable to the **REM** (remote) terminal.

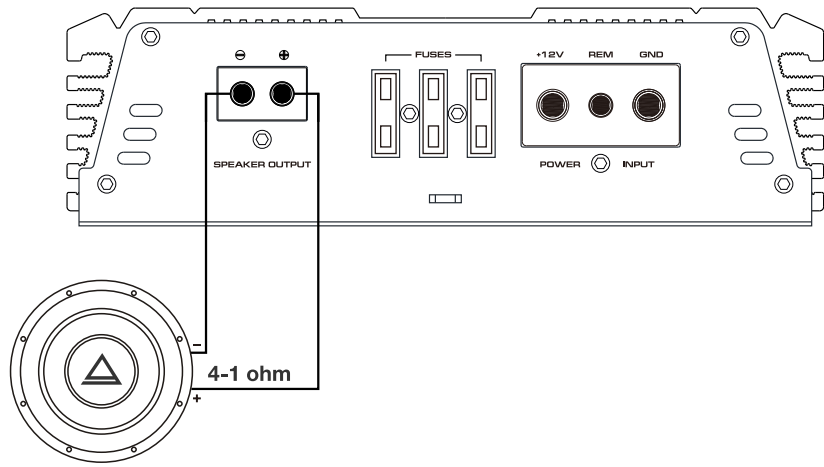


RCA INPUT CONNECTION

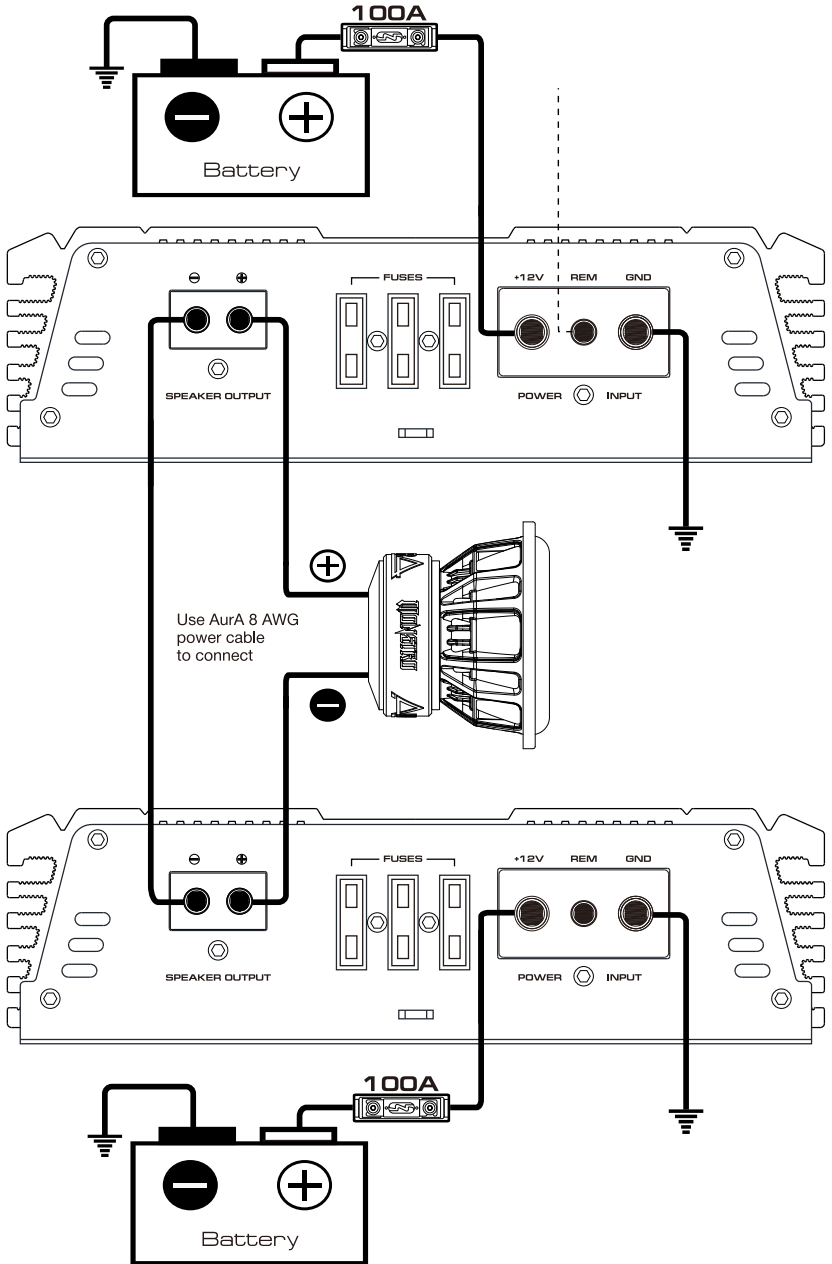


ENG

SPEAKER CONNECTION



BRIDGED CONNECTION (Master / Slave)



ENG



TROUBLE SHOOTING

- ◆ AurA INDIGO series amplifiers have protection features to prevent any damages from misuse or faulty conditions.
- ◆ If INDIGO series amplifiers sense excessive heat, short circuited speakers DC, or voltage the protection indicator will light, and the system will be turned off.
- ◆ In order to check the problem, you should turn all levels down and all power off and carefully check the installation for wiring mistakes or short.
- ◆ If AurA INDIGO series amplifiers shuts down due to excessive heat, they will be working later when it is cooled down.
- ◆ Before removing your amplifier, refer to the list below and follow the suggested procedures.

NO SOUND (NO OUTPUT)

- ◆ Please check all connections, cables' routing, short & voltage.
- ◆ Please check the fuses. If they are blown, please replace with new one.
- ◆ Please check whether speakers work well, you can test speakers by connecting to another amplifier

DISTORTION & NOISE

- ◆ Readjust input level and check the speaker quality at another amplifier. Replace poor quality speakers with good quality ones.
- ◆ Check amplifiers and headunit's ground contact. All grounds should be common.
- ◆ Check RCA cable, then replace with new one or reroute RCA cable.
- ◆ Engine noise is caused by poor grounding of amplifiers, headunit, other components, battery or alternator, so please check all grounding connection.



ГАРАНТИЙНЫЙ ТАЛОН

Модель
Model name

Серийный номер
Serial No.

Ф.И.О. покупателя
Buyer name

Адрес и телефон
Buyer address
Phone No.

Дата продажи
Sales date

Подпись
Signature

Штамп продавца
Seller name/stamp





УСЛОВИЯ ГАРАНТИЙНОГО ОБСЛУЖИВАНИЯ

Производитель гарантирует высокое качество и надежность производимой продукции при условии соблюдения технических требований, описанных в инструкции по эксплуатации. Настоящая гарантия выдается сроком на один год с момента приобретения и осуществляется в случае, если товар будет признан неисправным в связи с ненадлежащим качеством материалов или сборки изготовителя.

Обязанности по настоящей гарантии выполняются на территории Российской Федерации изготовителем, продающими организациями — уполномоченными дилерами изготовителя и сервисными центрами, указанными на сайте производителя.

Изделие не подлежит гарантийному ремонту, если имеет следующие признаки:

1. Факт попадания внутрь изделия воды или других жидкостей;
2. Некорректно заполненный гарантийный талон или его отсутствие;
3. Неквалифицированная установка (подключение изделия не соответствующим мощности сечением проводов, размещение в месте, затрудняющем охлаждение изделия).
4. Вмешательство в конструкцию изделия.

При возникновении спорных вопросов по причинам, не вошедшим в вышеуказанный список, решение принимает Авторизованный Сервисный Центр после проведения технической экспертизы.

Действие настоящей гарантии не распространяется на детали, обладающие ограниченным сроком использования (батареи, плавкие вставки и т.д.). Настоящая гарантия не действительна в случае, если товар используется в промышленных целях.

Все условия настоящей гарантии находятся в соответствии с действующим законодательством в области защиты прав потребителей.

Дополнительная информация на сайте www.aurael.ru

CE EAC

www.aurael.ru



В связи с непрерывной доработкой и улучшением продукта все технические характеристики, а так же внешний вид, могут быть изменены без предварительного уведомления.

© AURA Electronics Inc. Все права защищены.