

acv

TURN UP
THE VOLUME

РУКОВОДСТВО
ПОЛЬЗОВАТЕЛЯ

S68A

Компактный активный сабвуфер 6x8"
Compact active subwoofer 6x8"



4Ω
140W RMS



SLIM BODY
26x19,5x7,2cm

420W
PEAK POWER

acv®

В соответствии с проводимой политикой постоянного контроля и совершенствования технических характеристик и дизайна возможно внесение изменений в данное руководство без предварительного уведомления пользователя.



СОДЕРЖАНИЕ

Введение	4
Меры предосторожности	5
Порядок установки	7
Вариант подключения 1	8
Вариант подключения 2	11
Настройка сабвуфера	14
Технические характеристики	16

ВВЕДЕНИЕ

Поздравляем вас с покупкой компактного активного сабвуфера ACV S68A! Этот продукт был разработан и произведен, чтобы вы могли наслаждаться качественным звуком в течение долгого времени. Для установки данного продукта рекомендуем обратиться к квалифицированным специалистам в области автозвука. Пожалуйста, внимательно прочтите руководство пользователя перед установкой и первым использованием продукта. Рекомендуется хранить это руководство в надежном месте для дальнейшего использования.

КОМПЛЕКТАЦИЯ

1. Руководство пользователя - 1 шт
2. Кабель питания - 1 шт
3. Выносной регулятор - 1 шт
4. Монтажный кронштейн - 2 шт
5. Саморезы - 4 шт
6. Винты для монтажных кронштейнов - 4 шт
7. Предохранитель 15А - 1 шт

МЕРЫ ПРЕДОСТОРОЖНОСТИ



ВНИМАНИЕ!

Не используйте какие-либо функции, которые отвлекают ваше внимание от безопасного вождения автомобиля. Любая функция, требующая длительного внимания, должна выполняться только после полной остановки автомобиля. Перед выполнением этих функций всегда останавливайте автомобиль в безопасном месте. Невыполнение этого требования может привести к аварии.

Держите громкость на таком уровне, чтобы вы все еще могли слышать посторонние шумы во время вождения. Избыточный уровень громкости, заглушающий звуки, такие как сирены аварийных автомобилей или дорожные предупреждающие сигналы (переходы поездов и т. д.), может быть опасным и может привести к аварии. Прослушивание звука в автомобиле на большой громкости также может вызвать повреждение слуха.

Запрещено разбирать и модифицировать продукт. Это может привести к аварии, возгоранию или поражению электрическим током.

Используйте этот продукт только с напряжением 12V DC. Использование не по назначению может привести к пожару, поражению электрическим током или другим травмам.

При замене предохранителя используйте только тот номинал, который рекомендует производитель. Использование предохранителя с более высоким или низким номиналом может привести к повреждению, возгоранию или поражению электрическим током.

Не закрывайте вентиляционные отверстия или корпус устройства. Это может вызвать перегрев внутри устройства и привести к возгоранию.

Выполните правильное подключение. Несоблюдение правил подключения может привести к возгоранию или повреждению продукта.

Используйте только в автомобилях с отрицательным заземлением 12 В. Несоблюдение этого может привести к пожару и т.д. (Если вы не уверены, обратитесь к квалифицированному специалисту).

Перед подключением отсоедините кабель от отрицательной клеммы аккумуляторной батареи. Несоблюдение этого правила может привести к поражению электрическим током или травмам из-за короткого замыкания.

Следите за тем, чтобы кабели не запутались в окружающих предметах. Прокладывайте проводку и кабели в соответствии с руководством, чтобы не создавать препятствий во время движения. Кабели или проводка, которые мешают или свисают в таких местах, как рулевое колесо, рычаг переключения передач, педали тормоза и т.д., могут быть чрезвычайно опасными.

Не сращивайте электрические кабели. Никогда не срезайте изоляцию кабеля для подачи питания на другое оборудование. Это приведет к превышению допустимой нагрузки на провод по току и приведет к возгоранию или поражению электрическим током.

Не повреждайте трубы или проводку при сверлении отверстий. При сверлении отверстий в кузове автомобиля для установки, пожалуйста, примите меры, чтобы не задеть, не повредить или не заблокировать трубы, топливопроводы, баки или электрическую проводку автомобиля. Несоблюдение таких мер предосторожности может привести к пожару.

Не используйте болты или гайки в тормозной системе или системе рулевого управления для заземления. Болты или гайки, используемые для тормозной системы или системы рулевого управления (или любой другой системы, связанной с безопасностью), или баков НИКОГДА не должны использоваться для установки или заземления. Использование таких деталей может вывести из строя управление автомобилем и вызвать пожар и т.д.

Храните мелкие предметы (например, саморезы, винты и т.п.) в недоступном для детей месте. Проглатывание мелких деталей может привести к серьезной травме или привести к угрозе жизни.

Немедленно прекратите использование, если возникнет проблема. Невыполнение этого требования может привести к травмам или повреждению продукта. Верните его продавцу или в ближайший сервисный центр для ремонта.

Рекомендуется обратиться за помощью в установке и подключении продукта к квалифицированным специалистам в области автосвука. Электромонтаж и установка этого устройства требует специальных технических навыков и опыта. Для обеспечения безопасности рекомендуется связаться с профессиональными экспертами по автомобильным аудиосистемам для выполнения монтажных и электромонтажных работ.

Используйте только комплектные аксессуары и надежно установите их. Обязательно используйте только комплектные аксессуары. Использование деталей, отличных от комплектации, может привести к повреждению устройства внутри или к ненадежной установке устройства на место. Это может привести к расшатыванию деталей, что может стать причиной опасности или поломки изделия.

Проложите проводку так, чтобы она не была зажата или сдавлена острыми металлическими краями. Прокладывайте кабели и проводку вдали от движущихся частей (например, направляющих сиденья), острых или заостренных краев. Это предотвратит обжатие и повреждение проводки. Если проводка проходит через металлическое отверстие, используйте резиновую втулку, чтобы предотвратить повреждение изоляции провода металлическим краем отверстия.

Не устанавливайте в местах с высокой влажностью или запыленностью. Избегайте установки устройства в местах с высокой влажностью или запыленностью. Попадание влаги или пыли внутрь устройства может привести к его поломке.

ПОРЯДОК УСТАНОВКИ



ВНИМАНИЕ

ПРЕДУПРЕЖДЕНИЕ О СОЕДИНИТЕЛЬНЫХ КЛЕММАХ / ЧАСТЯХ

Не приближайте электропроводящие предметы к клеммам / частям устройства (клеммы питания, предохранители, входные клеммы динамика, разъемы RCA и т.д.). Соблюдение данного требования позволит предотвратить возможное короткое замыкание и повреждение устройства.

МОНТАЖ

1. Прикрепите прилагаемые монтажные кронштейны к S68A с помощью прилагаемых винтов. (см. Рис. 1)
2. Разместите сабвуфер в желаемом месте автомобиля. Перед закреплением при помощи саморезов, пожалуйста, убедитесь, что все саморезы могут быть прикручены к конструктивно твердой поверхности, избегая при этом проводки автомобиля, компонентов и т.д (см. Рис. 2)

ПРИМЕЧАНИЕ

Для крепления монтажных кронштейнов к транспортному средству могут потребоваться более длинные саморезы (не входят в комплект), соответствующие толщине ковра и т.д.

Чтобы надежно подключить заземляющий (масса) провод, используйте уже установленный винт на металлической части автомобиля (отметив, что это корректное заземление, проверив непрерывность соединения с клеммой (-) аккумулятора). По возможности подключайте все оборудование к одной точке заземления. Эти процедуры помогут устранить шум.

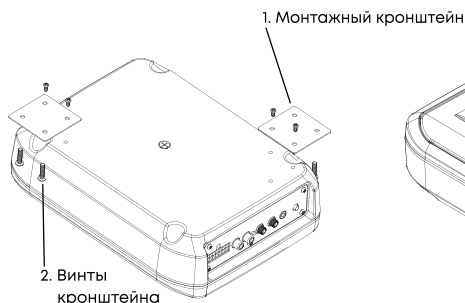


Рис. 1

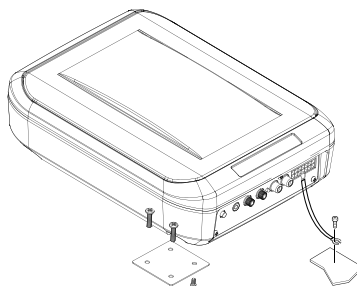


Рис. 2

ВАРИАНТ ПОДКЛЮЧЕНИЯ 1

В варианте подключения 1 (Рис. 3) провода для подключения динамиков не используются. Перед подключением обязательно отключите питание всех аудиокomпонентов. Подключите красный провод от усилителя непосредственно к положительной (+) клемме аккумуляторной батареи автомобиля. Не подключайте этот провод к блоку предохранителей.



ВНИМАНИЕ

ПРЕДУПРЕЖДЕНИЕ О СОЕДИНИТЕЛЬНЫХ КЛЕММАХ / ЧАСТЯХ

Не приближайте электропроводящие предметы к клеммам / частям устройства (клеммы питания, предохранители, входные клеммы динамика, разъемы RCA и т.д.). Соблюдение данного требования позволит предотвратить возможное короткое замыкание и повреждение устройства.

ДЛЯ ПРЕДОТВРАЩЕНИЯ ПОПАДАНИЯ ВНЕШНИХ ШУМОВ В АУДИОСИСТЕМУ.

Проложите провода от устройства на расстоянии не менее 10 см (3-15 / 16 дюймов) от автомобильного ремня безопасности. Проложите провода питания как можно дальше от других проводов.

Надежно подсоедините заземляющий провод к металлическому отверстию (при необходимости удалите краску или жир) на кузове автомобиля.

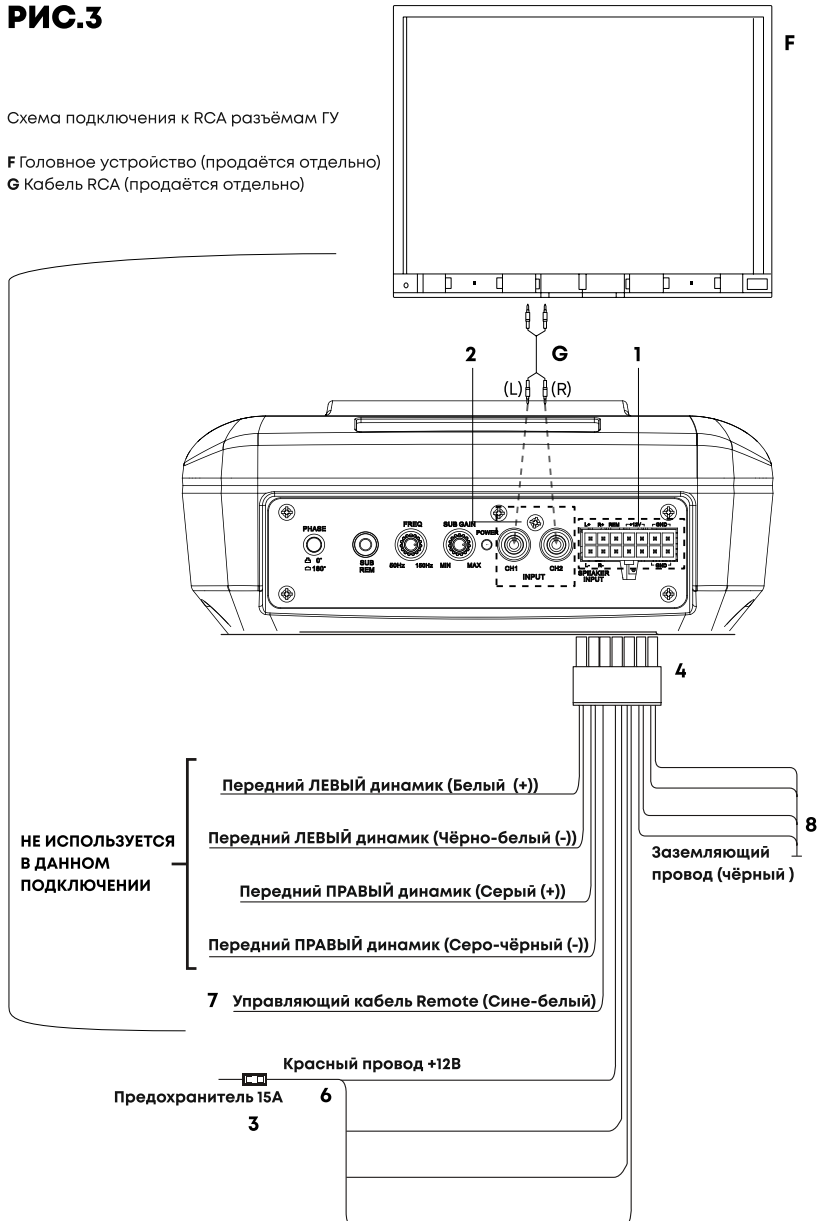
Квалифицированные специалисты в области автосвука лучше всех знают о мерах по предотвращению помех, поэтому за дополнительной информацией обратитесь к специалистам.

РИС.3

Схема подключения к RCA разъёмам ГУ

F Головное устройство (продаётся отдельно)

G Кабель RCA (продаётся отдельно)



1 - Вход / Разъём питания

2 - Входные разъёмы RCA

Соедините разъёмы RCA с линейным выходом от головного устройства с помощью межблочного RCA кабеля (продается отдельно).

3 - Предохранитель (15А)

ПРИ ЗАМЕНЕ ПРЕДОХРАНИТЕЛЯ ИСПОЛЬЗУЙТЕ ТОЛЬКО С ПРАВИЛЬНЫМ НОМИНАЛОМ.

Несоблюдение этого требования может привести к возгоранию или поражению электрическим током.

4 - Жгут проводов входа / питания

5 - Входные провода динамика

Эти провода используются с головными устройствами, не оборудованными выходами предусилителя. Когда не используются RCA разъёмы линейного входа, необходимо подключить эти провода к выходным проводам динамиков головного устройства.

ПРИМЕЧАНИЕ

Не подключайте провода динамиков вместе или к заземлению кузова. Используйте входы либо линейного уровня RCA, либо входы уровня динамиков. Не подключайте оба одновременно.

6 - Вывод аккумулятора (красный)

Подключите аккумуляторный провод напрямую к BATT (+)

Обязательно установите предохранитель номиналом 15А (продается отдельно) как можно ближе к (+) клемме аккумулятора.

7 - Провод дистанционного включения (синий / белый)

Подключите этот провод к дистанционному включению (положительный триггер (+) Только 12 В) провода вашего головного устройства.

8 - Провод заземления (черный)

Надёжно подсоедините этот провод к чистому оголенному металлическому участку на кузове автомобиля. Убедитесь в надёжности контакта между этой точкой и отрицательной (-) клеммой аккумуляторной батареи автомобиля. Заземлите все аудиокомпоненты до определенной точки на кузове автомобиля, чтобы предотвратить образование контуров заземления.

ВАРИАНТ ПОДКЛЮЧЕНИЯ 2

В варианте подключения 2 (Рис.4) используются провода для подключения динамиков. Перед подключением обязательно отключите питание всех аудиокomпонентов. Подключите красный провод от усилителя непосредственно к положительной (+) клемме аккумуляторной батареи автомобиля. Не подключайте этот провод к блоку предохранителей.



ВНИМАНИЕ

ПРЕДУПРЕЖДЕНИЕ О СОЕДИНИТЕЛЬНЫХ КЛЕММАХ / ЧАСТЯХ

Не приближайте электропроводящие предметы к клеммам / частям устройства (клеммы питания, предохранители, входные клеммы динамика, разъемы RCA и т.д.). Соблюдение данного требования позволит предотвратить возможное короткое замыкание и повреждение устройства.

ДЛЯ ПРЕДОТВРАЩЕНИЯ ПОПАДАНИЯ ВНЕШНИХ ШУМОВ В АУДИОСИСТЕМУ.

Проложите провода от устройства на расстоянии не менее 10 см (3-15 / 16 дюймов) от автомобильного ремня безопасности. Проложите провода питания как можно дальше от других проводов.

Надежно подсоедините заземляющий провод к металлическому отверстию (при необходимости удалите краску или жир) на кузове автомобиля.

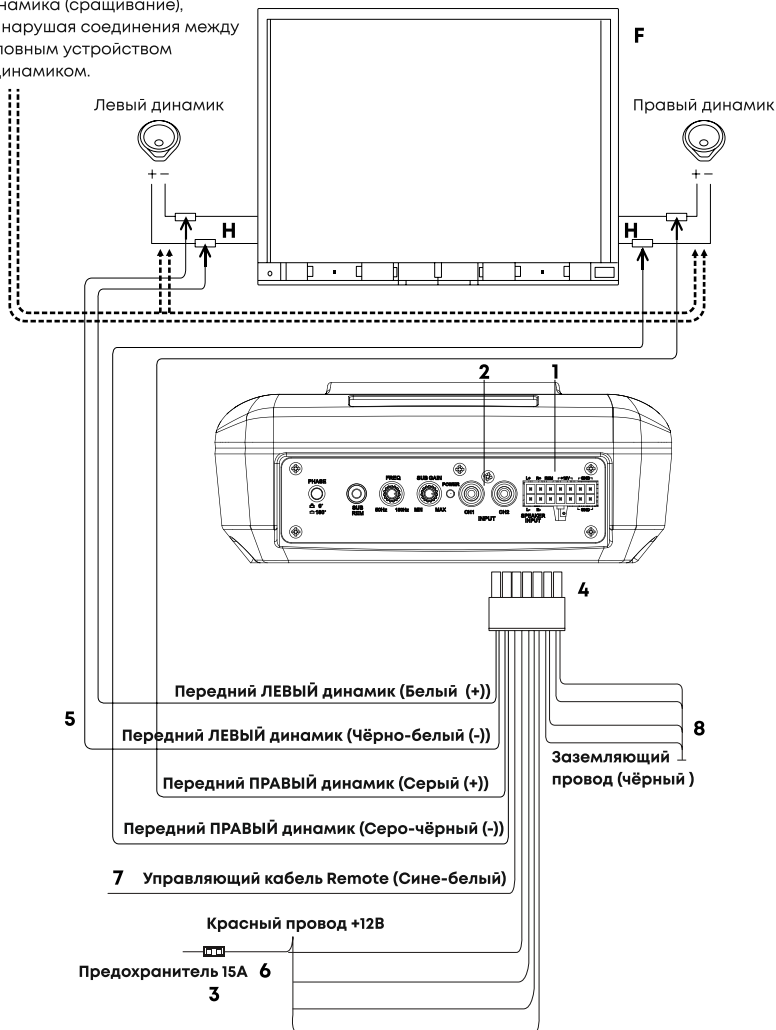
Квалифицированные специалисты в области автосвука лучше всех знают о мерах по предотвращению помех, поэтому за дополнительной информацией обратитесь к специалистам.

РИС.4

Схема подключения системы с динамиками

ПРИМЕЧАНИЕ:

Соедините с каждым проводом динамика (сращивание), не нарушая соединения между головным устройством и динамиком.



1 - Вход / Разъём питания

2 - Входные разъёмы RCA

Соедините разъёмы RCA с линейным выходом от головного устройства с помощью межблочного RCA кабеля (продается отдельно).

3 - Предохранитель (15А)

ПРИ ЗАМЕНЕ ПРЕДОХРАНИТЕЛЯ ИСПОЛЬЗУЙТЕ ТОЛЬКО С ПРАВИЛЬНЫМ НОМИНАЛОМ.

Несоблюдение этого требования может привести к возгоранию или поражению электрическим током.

4 - Жгут проводов входа / питания

5 - Входные провода динамика

Эти провода используются с головными устройствами, не оборудованными выходами предусилителя. Когда не используются RCA разъёмы линейного входа, необходимо подключить эти провода к выходным проводам динамиков головного устройства.

ПРИМЕЧАНИЕ

Не подключайте провода динамиков вместе или к заземлению кузова. Используйте входы либо линейного уровня RCA, либо входы уровня динамиков. Не подключайте оба одновременно.

6 - Вывод аккумулятора (красный)

Подключите аккумуляторный провод напрямую к BATT (+)

Обязательно установите предохранитель номиналом 15А (продается отдельно) как можно ближе к (+) клемме аккумулятора.

7 - Провод дистанционного включения (синий / белый)

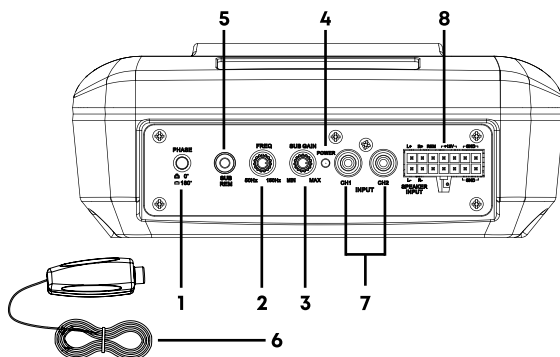
Подключите этот провод к дистанционному включению (положительный триггер (+) Только 12 В) провода вашего головного устройства.

8 - Провод заземления (черный)

Надёжно подсоедините этот провод к чистому оголенному металлическому участку на кузове автомобиля. Убедитесь в надёжности контакта между этой точкой и отрицательной (-) клеммой аккумуляторной батареи автомобиля. Заземлите все аудиокомпоненты до определенной точки на кузове автомобиля, чтобы предотвратить образование контуров заземления.

НАСТРОЙКА САБВУФЕРА

Боковая панель для подключения S68A



1 - Фазовый переключатель от 0° до 180°

Выходная фаза сабвуфера может быть установлена в стандартный режим работы сабвуфера – фаза 0° (кнопка - Выкл) или режим работы сабвуфера в противофазе -180°. (кнопка - Вкл)

2 - Регулятор частоты кроссовера (LP FILTER)

Используйте этот регулятор для регулировки частоты кроссовера от 50 до 150 Гц.

3 - Регулировка входного усиления GAIN

Примечание: Если к сабвуферу будет подключен дистанционная пульт управления баса, убедитесь, что вы полностью повернули ручку по часовой стрелке (установите на «+»), прежде чем настраивать GAIN на сабвуфере.

Установите входное усиление S68A в минимальное положение. Используя динамичный музыкальный трек в качестве источника, увеличивайте громкость головного устройства до искажений на выходе. Затем уменьшите громкость на 1 шаг (или пока выход не перестанет искажаться). Теперь увеличивайте регулятор GAIN, пока звук из динамиков не станет искаженным. Слегка уменьшите усиление, чтобы звук больше не искажался для достижения оптимальной настройки GAIN.

4 – Индикатор питания

Цвет индикатора	Статус	Решение
Синий	Цепь усилителя в исправном состоянии	
Светодиод не горит, или горит красным	<ol style="list-style-type: none"> 1. Возможно произошёл сбой в работе усилителя; 2. Произошло короткое замыкание; 3. Слишком высокий ток питания; 4. Возможно, перегорел предохранитель на 15А. 	<p>Выключите питание и устраните причину (замените предохранитель). Затем включите устройство и убедитесь, что светодиод загорелся. Если он по-прежнему не работает, выключите устройство и обратитесь к продавцу или сервисный центр.</p>

Цвет индикатора	Статус	Решение
Светодиод не горит или горит красным	Напряжение источника питания слишком высокое.	Используйте корректное напряжение питания.

5 – **Вход для подключения дистанционного управления.**

6 – **Выносной пульт управления Bass Boost**

Выносной пульт регулировки Bass Boost позволяет пользователю настраивать общий уровень низких частот сабвуфера. Поворот регулятора в направлении (+) увеличивает общий уровень сабвуфера, а поворот ручки уровня низких частот в направлении (-) снижает общий уровень сабвуфера.

ПРИМЕЧАНИЕ

S68A можно использовать без подключения выносного пульта регулировки уровня низких частот. Однако при этом общий уровень сабвуфера не получится отрегулировать удаленно.

7 – **RCA вход**

Используйте RCA вход для подключения RCA кабеля.

8 – **Разъём для подключения колодки питания**

ТЕХНИЧЕСКИЕ ХАРАКТЕРИСТИКИ

Воспроизведение звука

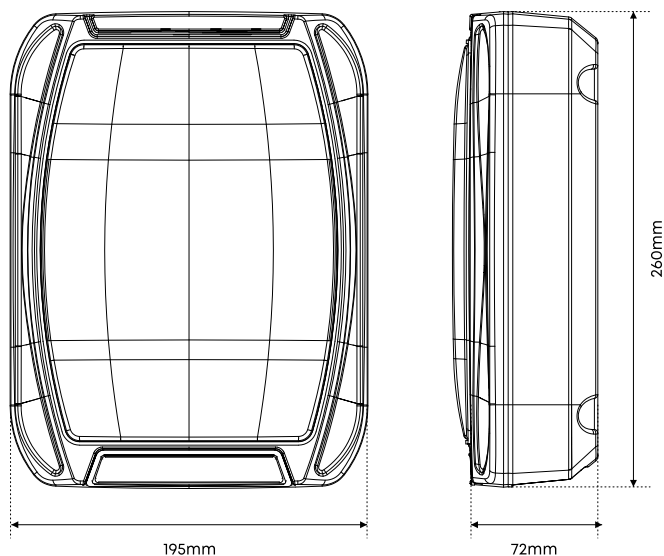
Номинальная мощность (RMS): 140 Вт
Частотная характеристика: 32 - 400Гц
Чувствительность: 85 ± 2 дБ/1 Вт на расстоянии 1 м
SPL: 96 ± 2 дБ/140 Вт на расстоянии 1 м

НЧ динамик

Размер диффузора: 6*8 дюймов (15*20см)
Материал диффузора: Полипропилен
Материал Подвеса: Резина
Материал корпуса: литой алюминий
Звуковая катушка: 1,2 дюйма (30,6 мм)
Магнит: 20 унций

Встроенный усилитель

Выходная мощность (RMS): 140 Вт
Пределы регулировки ФНЧ (LPF) фильтра: 50-150 Гц
Инвертор фазы: 0/180°
Входная чувствительность: 0,1-5В (Вход RCA), 0,5-10В (Вход уровня динамика)
Аксессуары: выносной регулятор (длина кабеля 5м), диапазон регулировки: 0 до -20dB
Размеры (ШхДхВ), мм: 260x195x72
Вес: 3,2кг



БЕЗОПАСНАЯ УТИЛИЗАЦИЯ

Ваше устройство спроектировано и изготовлено из высококачественных материалов и компонентов, которые можно утилизировать и использовать повторно. Если товар имеет символ с зачеркнутым мусорным ящиком на колесах, это означает, что товар соответствует Европейской директиве 2002/96/ЕС. Ознакомьтесь с местной системой раздельного сбора электрических и электронных товаров. Соблюдайте местные правила. Утилизируйте старые устройства отдельно от бытовых отходов. Правильная утилизация вашего товара позволит предотвратить возможные отрицательные последствия для окружающей среды и человеческого здоровья.



ДЛЯ ЗАМЕТОК

acv

TURN UP THE VOLUME



CAR AUDIO / ACV® PRODUCT WWW.ACV-AUTO.COM

Made in P.R.C.

Производитель устанавливает срок службы изделия - 3 года

«Аутотек Индастриал Лимитед» 1318-19,13/Ф, Холливуд Плаза, 610 Нафан Роуд,
Монгкок, Коулун, Гонк-Конг, Китай
"Autotek Industrial Limited" 1318-19,13/F, Hollywood Plaza, 610 Nathan Road,
Mongkok, Kowloon, Hong-Kong, China