

УЛЬТИМАТУМ

УСИЛИТЕЛИ АВТОМОБИЛЬНЫЕ

УТ 1.2800

УТ 1.3800

УТ 1.5000

РУКОВОДСТВО
ПО ЭКСПЛУАТАЦИИ

www.ural-auto.ru

СОДЕРЖАНИЕ

ОБЩИЕ УКАЗАНИЯ.....	1
ОСОБЕННОСТИ УСИЛИТЕЛЯ.....	1
КОМПЛЕКТ ПОСТАВКИ.....	2
ОСНОВНЫЕ ТЕХНИЧЕСКИЕ ПАРАМЕТРЫ.....	2
ПОДГОТОВКА К РАБОТЕ.....	2
ОРГАНЫ УПРАВЛЕНИЯ И ПРИМЕРЫ СХЕМ ВКЛЮЧЕНИЯ.....	6
ОБЩИЕ ОПЕРАЦИИ.....	11
ВЫНОСНОЙ РЕГУЛЯТОР УСИЛЕНИЯ.....	12
ТЕХНИЧЕСКОЕ ОБСЛУЖИВАНИЕ.....	13
ГАРАНТИЙНЫЕ ОБЯЗАТЕЛЬСТВА.....	14

Настоящее руководство по эксплуатации распространяется на одноканальные низкочастотные усилители УРАЛ УТ 1.2800, УРАЛ УТ 1.3800, УРАЛ УТ 1.5000 (в дальнейшем по тексту – усилитель). Ознакомьтесь с руководством перед началом эксплуатации усилителя.

ОБЩИЕ УКАЗАНИЯ

Питание усилителя осуществляется от бортовой сети автомобиля напряжением 14 (12) В с заземленным минусом.

Усилитель предназначен для эксплуатации в условиях ГОСТ 15150 для изделий в климатическом исполнении УХЛ категории 2.1. При этом рабочая температура окружающего воздуха от минус 10°C до плюс 45°C, температура транспортирования и хранения от минус 40°C до плюс 55 °C.

Убедитесь в отсутствии механических повреждений усилителя и требуйте проверки его работоспособности. При проверке может быть использован любой стабилизированный блок питания, обеспечивающий постоянное выходное напряжение (12-14) В и ток нагрузки не менее 25 А с пульсациями не более 50 мВ.

При покупке проверьте сохранность защитных наклеек и комплектность усилителя. Убедитесь в том, что в гарантийном и отрывном талонах проставлены заводской номер, дата выпуска усилителя, штампы магазина, разборчивая подпись или штамп продавца, дата продажи.

Помните, что при не заполнении или неправильном заполнении гарантийного талона, а также при его утере Вы лишаетесь права на гарантийное обслуживание!

ОСОБЕННОСТИ УСИЛИТЕЛЯ

Усилитель изготовлен с применением современной элементной базы и хай-тек технологии. В усилителе применены MOSFET транзисторы.

Усилитель обеспечивает:

- автоматическое включение при подаче управляющего напряжения с головного устройства (автомобильного радиоприемника, аудиосистемы);
- регулировку усиления;
- регулировку частотной характеристики с использованием встроенных перестраиваемых фильтров (кроссоверов);
- светодиодную индикацию включения и перегрузки усилителя;

Усилитель имеет тепловую защиту от перегрева, защиту от короткого замыкания выходов и перенапряжения бортовой сети автомобиля.

К усилителю могут быть подключены автомобильные низкочастотные акустические системы (сабвуферы), мощность которых должна соответствовать выходной мощности усилителя (см. раздел ОСНОВНЫЕ ТЕХНИЧЕСКИЕ ПАРАМЕТРЫ). Рекомендации по выбору сабвуфера Вы сможете узнать на сайте <http://www.ural-auto.ru> или у официальных дилеров продукции УРАЛ.

Для повышения КПД усилитель работает в классе D. Это позволило получить высокую выходную мощность каналов усилителей при небольших габаритных размерах усилителя. В усилителях применена схема DC OFF, компенсирующая постоянную составляющую в звуковом сигнале.

В усилителе предусмотрена возможность регулировки усиления с помощью дистанционного (выносного) регулятора, описание которого приведено в разделе ВЫНОСНОЙ РЕГУЛЯТОР УСИЛЕНИЯ.

КОМПЛЕКТ ПОСТАВКИ

В комплект поставки входит:

усилитель	1 шт.
выносной регулятор усиления с кабелем	1 компл.
комплект монтажных частей	1 компл.
руководство по эксплуатации	1 шт.
упаковка	1 шт.

ОСНОВНЫЕ ТЕХНИЧЕСКИЕ ПАРАМЕТРЫ

Напряжение питания, В	
усилители УТ 1.2800, УТ 1.3800	8,5 - 15,6
усилитель УТ 1.5000	8,5 - 15
Номинальная выходная мощность, Вт	
усилитель УТ 1.2800	1 x 800 (нагрузка 4 Ом) 1 x 1600 (нагрузка 2 Ом) 1 x 2800 (нагрузка 1 Ом)
усилитель УТ 1.3800	1 x 1100 (нагрузка 4 Ом) 1 x 2100 (нагрузка 2 Ом) 1 x 3800 (нагрузка 1 Ом)
усилитель УТ 1.5000	1 x 1300 (нагрузка 4 Ом) 1 x 2600 (нагрузка 2 Ом) 1 x 5000 (нагрузка 1 Ом)
Взвешенное отношение сигнал/шум (МЭК А), дБ, не менее	100
Пределы регулировки частоты среза фильтра нижних частот, Гц	25 - 250
Пределы регулировки частоты среза фильтра-сабсоник, Гц	10 - 55
Пределы регулировки усиления на низких частотах (на частоте 45 Гц), дБ	0 - 12
Частотная характеристика (по уровню ± 1 дБ), Гц, не уже	10 - 350
Коэффициент гармоник, %, не более	0,05
Пределы регулировки фазы сигнала, °	0 - 180
КПД (частота 100 Гц, нагрузка 4 Ом), %, не менее	90
Коэффициент демпфирования, не менее	200
Пределы входного сигнала, В	0,2 - 6
Габаритные размеры корпуса (Д x Ш x В), мм	
усилитель УТ 1.2800	455 x 243 x 61,5
усилитель УТ 1.3800	585 x 243 x 61,5
усилитель УТ 1.5000	655 x 243 x 61,5

ПОДГОТОВКА К РАБОТЕ

УСТАНОВКА УСИЛИТЕЛЯ

Установка усилителей в автомобиле должна производиться высококвалифицированным специалистом. Неправильная установка может стать причиной выхода из строя усилителя. В этом случае гарантийные обязательства снимаются.

Усилитель может создавать помехи радиоприему в автомобиле. Поэтому не располагайте усилитель в непосредственной близости от радиоприемника.

При работе усилителя выделяется большое количество тепла. Для его отвода усилитель должен устанавливаться в местах с хорошей циркуляцией воздуха. Ребра радиатора усилителя не должны располагаться в непосредственной близости с поверхностями, препятствующими циркуляции воздуха. При размещении усилителя на боковых поверхностях корпуса автомобиля ребра радиатора усилителя должны располагаться вертикально.

Не размещайте усилитель в местах длительного воздействия повышенной вибрации, прямых солнечных лучей, повышенной влажности, в местах скопления пыли и грязи.

Усилитель должен быть надежно закреплен, так чтобы не создавать возможной опасности для водителя и пассажиров при резком торможении автомобиля и в аварийных ситуациях.

Наиболее подходящие места для установки: пространство багажника, место под передними сидениями.

При размещении должен быть обеспечен доступ к органам управления усилителя и предусмотрено место для прокладки соединительных проводов.

При использовании выносного регулятора усиления разместите его в удобном для водителя месте.

Для крепления усилителя используйте крепежные изделия, входящие в комплект поставки. Перед закреплением усилителя убедитесь, что установочные саморезы не повредят системы обеспечения и детали автомобиля.

ПОДКЛЮЧЕНИЕ УСИЛИТЕЛЯ

Все подключения должны проводиться при отключенной минусовой клемме аккумулятора.

Для соединения используйте кабели, предназначенные для применения в автомобиле. Рекомендуется использовать кабели бренда «УРАЛ».

Подключение усилителя к плюсовой клемме аккумулятора и к корпусу автомобиля должно производиться проводами сечением не менее 50 мм².

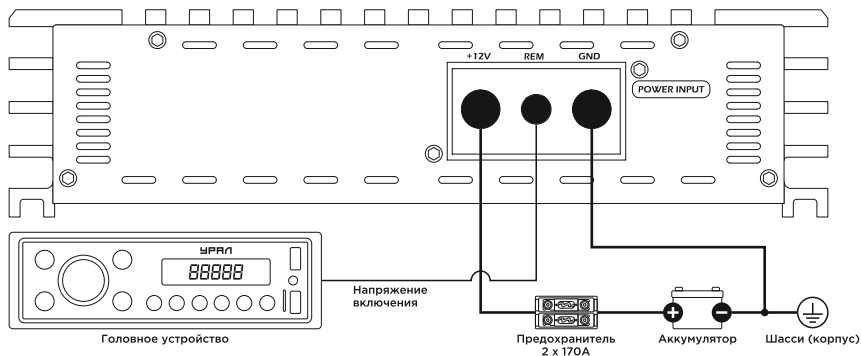
Минусовой провод от разъема **GND** усилителя подключается непосредственно к минусовой клемме аккумулятора или к шасси автомобиля. Подключение минусового провода к шасси автомобиля в сильной степени влияет на параметры усилителя и уровень помех от электрооборудования автомобиля. Место присоединения минусового провода к шасси должно быть тщательно очищено от грязи, коррозии, краски или покрытия. Длина «земляного» провода должна быть минимальной (не более 30 см).

Плюсовой провод от разъема +12V усилителя должен подключаться непосредственно к плюсовой клемме аккумулятора. Для безопасности в разрыв этого провода на расстоянии не более 30 см от аккумулятора должен быть включен держатель с предохранителем. Ток срабатывания предохранителей указаны на нижеприведенных рисунках.

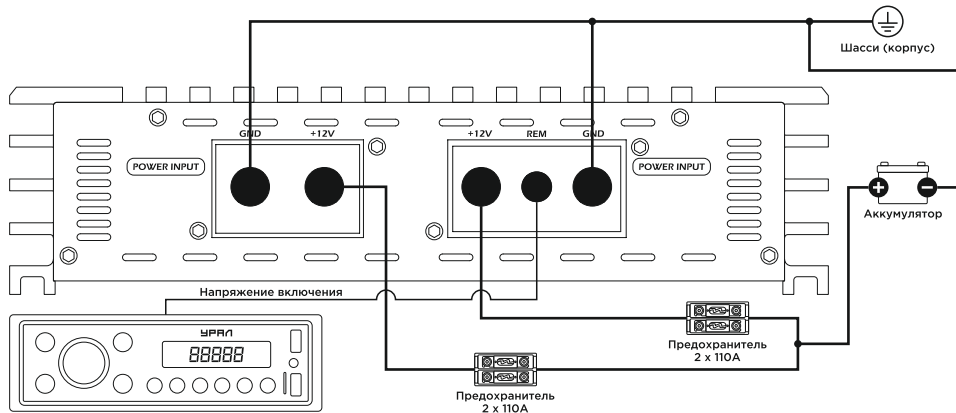
К разъему **REM** усилителя подключите выход головного устройства для включения внешнего усилителя (антенны или других внешних устройств). В этом случае усилитель будет автоматически включаться при включении головного устройства. При отсутствии в головном устройстве выхода для включения внешнего усилителя разъем **REM** можно подключить к замку зажигания или к выключателю «+12 В Вкл» автомобиля. Для подключения используйте провод сечением не менее 0,75 мм². Провод может проходить в месте с проводами питания усилителя.

Подключение проводов питания и управления показано на рисунках.

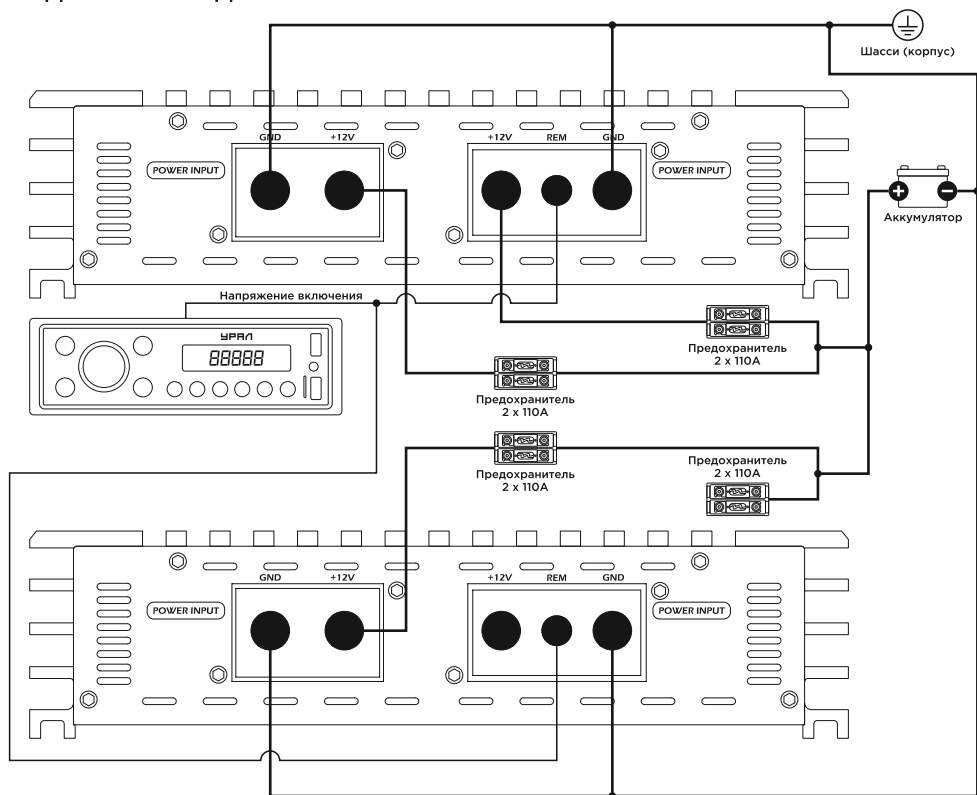
ПОДКЛЮЧЕНИЕ УСИЛИТЕЛЕЙ УРАЛ УТ 1.2800, УРАЛ УТ 1.3800



ПОДКЛЮЧЕНИЕ ОДНОГО УСИЛИТЕЛЯ УРАЛ УТ 1.5000



ПОДКЛЮЧЕНИЕ ДВУХ УСИЛИТЕЛЕЙ УРАЛ УТ 1.5000



Входы подключаются к линейным выходам головного устройства. Для уменьшения внешних помех подключения к входам рекомендуется проводить кабелями RCA с двойным или тройным экраном. Кабели RCA должны быть максимально удалены от проводов питания (например, можно провода питания проложить с правой стороны салона автомобиля, аудио кабели - с левой стороны).

Подключение сабвуфера к усилителю проводите в соответствии с нижеприведенными схемами, руководствуясь надписями на корпусе усилителя. При этом соблюдайте фазировку сабвуфера (правильность подключения выводов со знаками «+» и «-»). Для подключения сабвуфера используйте провода сечением не менее 3,5 мм².

Допустимые значения импеданса сабвуферов приведены в разделе ОСНОВНЫЕ ТЕХНИЧЕСКИЕ ПАРАМЕТРЫ и на схемах включения. Не подключайте к усилителю сабвуферы с меньшим импедансом. Не присоединяйте выводы подключенного сабвуфера к корпусу усилителя (автомобиля) и к цепям питания + 12 В - это может привести к выходу из строя, как усилителя, так и сабвуфера. Провода к сабвуферу должны быть удалены от кабелей RCA, подключенных к линейным входам усилителей.

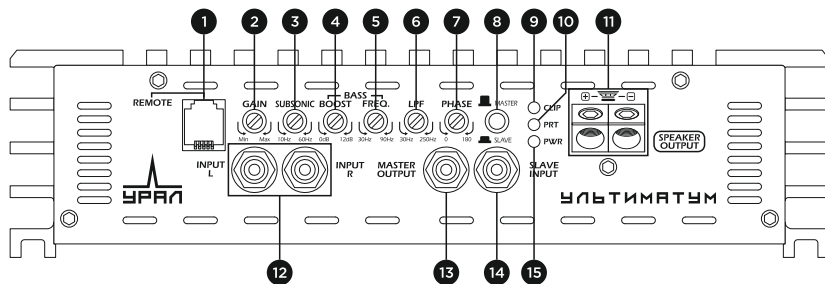
Внимание!

При напряжении питания более 15В в усилителе УТ 1.5000 срабатывает схема защиты (усилитель отключается).

ОРГАНЫ УПРАВЛЕНИЯ И ПРИМЕРЫ СХЕМ ВКЛЮЧЕНИЯ

НАЗНАЧЕНИЕ И РАСПОЛОЖЕНИЕ ОРГАНОВ УПРАВЛЕНИЯ

ВИД СПЕРЕДИ УСИЛИТЕЛИ УРАЛ УТ 1.2800, УРАЛ УТ 1.3800, УРАЛ УТ 1.5000



1. Разъем REMOTE дистанционной регулировки усиления

К разъему может быть подключен внешний регулятор усиления низких частот.

2. Регулятор GAIN усиления

Регулятором можно изменить усиление в зависимости от уровня входного сигнала от минимального значения **Min** (для уровня входного сигнала 6 В) до максимального **Max** (для уровня входного сигнала 0,2 В).

3. Регулятор SUBSONIC частоты среза фильтра инфранизких частот

Регулятором можно изменять частоту среза фильтра, подавляющего инфранизкие частоты, в пределах от 10 Гц до 60 Гц.

4. Регулятор BASS BOST усиления низких частот

Регулятором можно изменить усиление низких частот в пределах от 0 дБ до 12 дБ.

5. Регулятор BASS FREQ частоты подъема низких частот

Регулятор позволяет изменять частоту максимального усиления низких частот от 20 Гц до 80 Гц.

6. Регулятор LFP частоты среза фильтров нижних частот

Регулятором можно изменять частоту среза фильтра нижних частот от 30 Гц до 250 Гц.

7. Регулятор PHASE фазы

Регулятор позволяет изменять фазу звукового сигнала в пределах от 0° до 180°

8. Кнопка переключения режимов MASTER/SLAVE

К усилителю может быть подключен другой такой же усилитель (режим MASTER-SLAVE). На усилителе, который является управляющим (Master) кнопка должна быть не нажата. На управляемом усилителе (Slave) кнопка должна быть нажата.

9. Светодиодный индикатор CLIP клиппирования (ограничения сигнала)

Светодиодный индикатор загорается при появлении искажений (ограничения) звукового сигнала.

10. Светодиодный индикатор PRT перегрузки

При перегрузке усилитель автоматически выключается и загорается светодиодный индикатор перегрузки.

11. Разъемы SPEAKER OUTPUT для подключения сабвуфера

К разъемам подключается сабвуфер в соответствии с нижеприведенными схемами.

12. Разъемы INPUT линейных входов

Разъемы RCA линейных входов усилителя для подключения линейных выходов правого (R) и левого (L) каналов головного устройства.

13. Разъем MASTER OUTPUT

Если в режиме MASTER-SLAVE усилитель является основным (Master), к разъему **MASTER OUTPUT** подключается линейный вход управляемого усилителя (SLAVE). При этом кнопка **MASTER/SLAVE** должна быть не нажата.

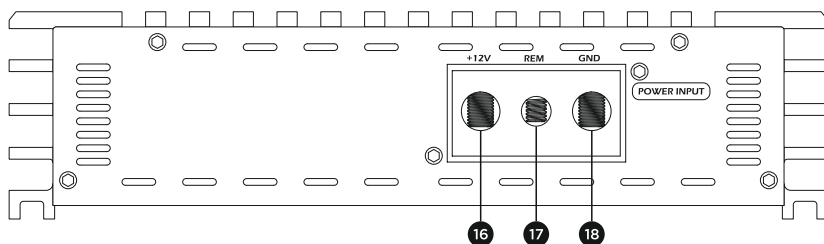
14. Разъем SLAVE INPUT

Если в режиме MASTER-SLAVE усилитель является управляемых (Slave), к разъему подключается линейный выход управляющего (Master) усилителя. При этом кнопка **MASTER/SLAVE** должна быть нажата.

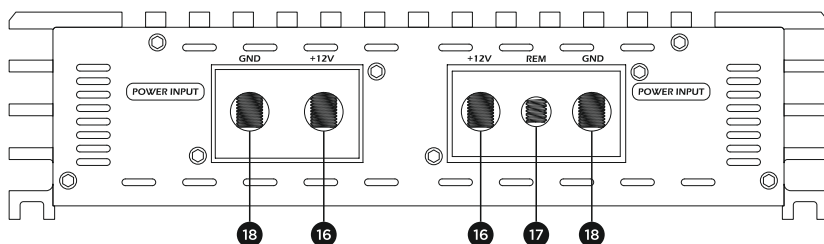
15. Светодиодный индикатор PWR включения

Светодиодный индикатор загорается после включения усилителя.

ВИД СЗАДИ
УСИЛИТЕЛИ УРАЛ УТ 1.2800, УРАЛ УТ 1.3800



ВИД СЗАДИ
УСИЛИТЕЛЬ УРАЛ УТ 1.5000



16. Разъем для подключения плюса аккумулятора +12 V

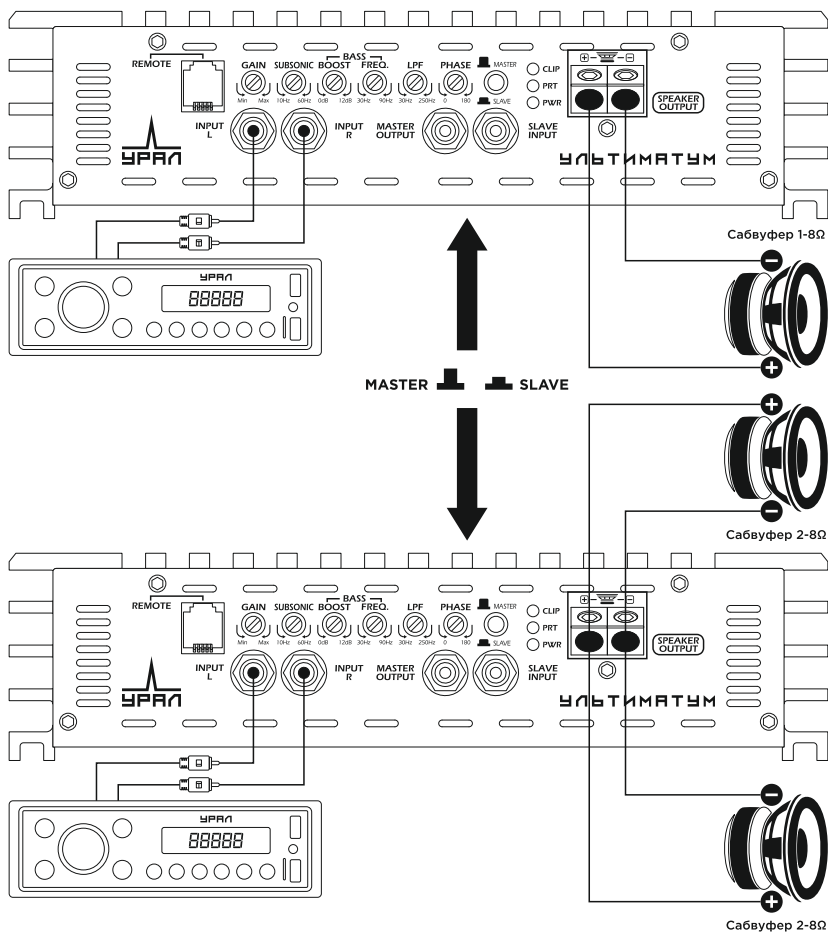
17. Разъем дистанционного включения REM

При наличии на разъеме **REM** управляющего напряжения включения с головного устройства усилитель будет включаться автоматически, при отсутствии управляющего напряжения - выключаться.

18. Разъем для подключения минусового провода питания GND

СХЕМЫ (ПРИМЕРЫ) ПОДКЛЮЧЕНИЯ

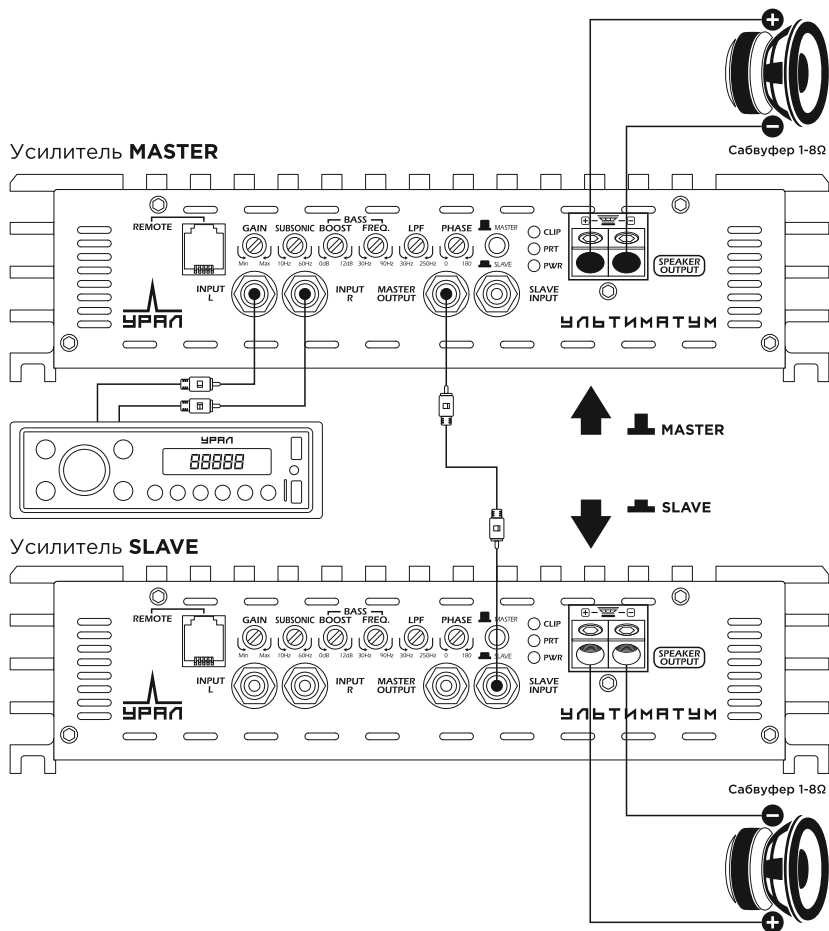
Подключение одного или двух сабвуферов



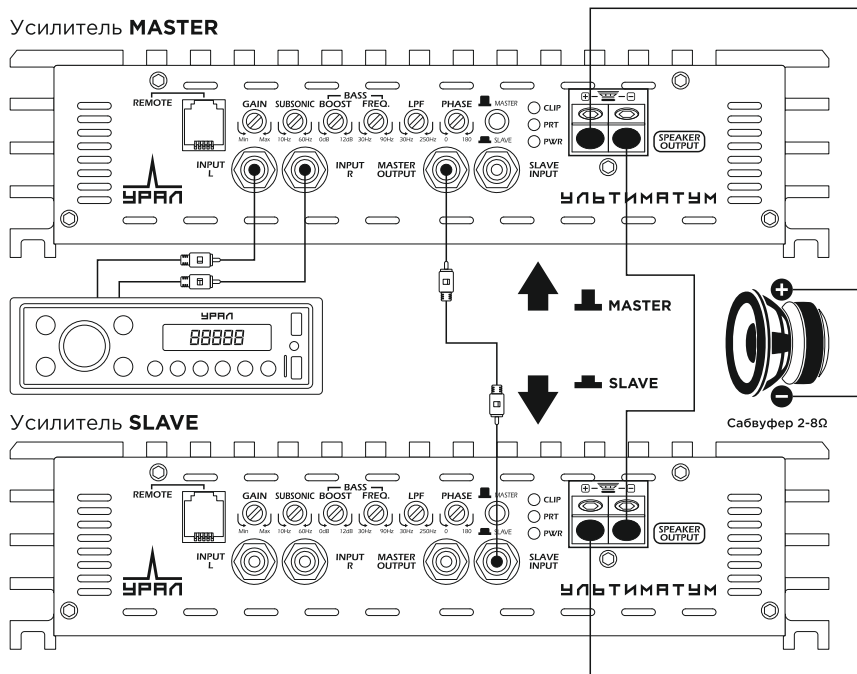
С головного устройства подаются сигналы двух каналов. К усилителю могут быть подключены один сабвуфер с импедансом 1-8 Ом или два сабвуфера с импедансом 2-8 Ом. Кнопка переключения режимов **MASTER-SLAVE** в усилителях не нажата.

Подключение усилителей в режиме Master-Slave

Подключение двух усилителей позволяет увеличить выходную мощность. Управляющий усилитель Master управляет работой управляемого усилителя Slave (регулирующие параметры управляющего усилителя автоматически устанавливаются в управляемом усилителе). Кнопка переключения режимов **MASTER-SLAVE** на управляющем усилителе не нажата, на управляемом усилителе кнопка в нажатом положении.



Подключение двух усилителей в режиме повышенной выходной мощности (мостовой режим включения)



С головного устройства подаются сигналы двух каналов. Усилители включены в режиме Master-Slave. Кнопка **MASTER/SLAVE** на управляющем усилителе (Master) не нажата, на управляемом усилителе (Slave) кнопка находится в нажатом положении. К выходам усилителей подключен сабуфер повышенной мощности.

ОБЩИЕ ОПЕРАЦИИ

ВКЛЮЧЕНИЕ И ВЫКЛЮЧЕНИЕ

Включение (выключение) усилителя происходит автоматически после включения (выключения) головного устройства. После включения на усилителе загорается светодиодный индикатор включения.

ПЕРЕКЛЮЧЕНИЯ ВХОДОВ

При подключении усилителей в режиме Master-Slave нажмите кнопку **MASTER/SLAVE** в управляемом усилителе (Slave). В управляющем усилителе (Master) кнопка **MASTER/SLAVE** должна быть не нажата.

РЕГУЛИРОВКА КРОССОВЕРА

Установите (примерно) регулятор частоты среза фильтра нижних частот **LPF** в положение, соответствующее верхней граничной частоте сабвуфера, регулятор частоты среза фильтра инфранизких частот **SUBSONIC** в положение, соответствующее нижней граничной частоте сабвуфера.

РЕГУЛИРОВКА УСИЛЕНИЯ

Установите регулятор **GAIN** усиления и регулятор **BASS BOOST** усиления низких частот усилителя в положение минимального усиления Min (крайнее против часовой стрелки), ручку выносного регулятора усиления (при его использовании) в положение максимального усиления Max (в крайнее по часовой стрелке).

Подайте с головного устройства на вход усилителя музыкальный сигнал с уровнем громкости, исключающим появление искажений (обычно 70-80% от максимального значения).

Плавно поворачивайте регулятор усиления **GAIN** по часовой стрелке до получения необходимой максимальной громкости. Если при этом сработает защита усилителя от перегрузки (усилитель выключится и загорится индикатор перегрузки) уменьшите усиление регулятором **GAIN**.

Внимание!

Регулировку усиления проводите как можно быстрее. Длительное воздействие звука большой громкости может привести к ухудшению слуха.

РЕГУЛИРОВКА ТЕМБРА

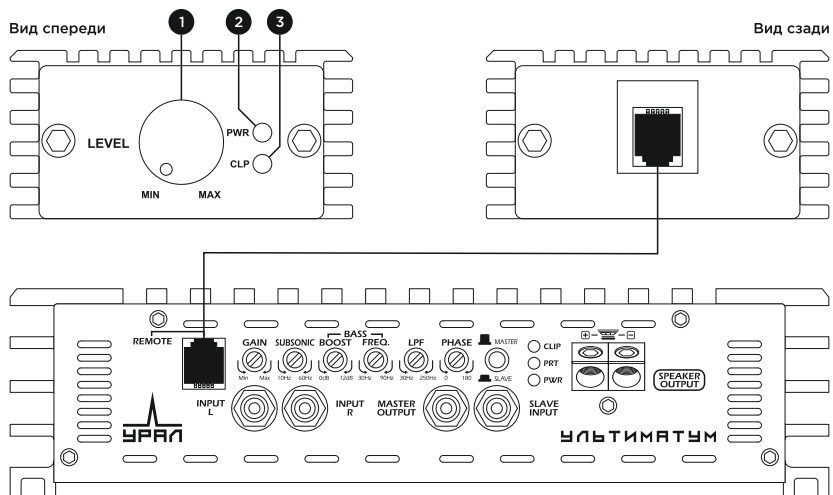
Добейтесь наилучшего качества звучания регулятором усиления низких частот **BASS BOOST**, регулятором частоты подъема низких частот **BASS FREQ**, изменением в небольших пределах положения регуляторов кроссовера **LPF**, **SUBSONIC**.

Если при регулировке тембра прослушиваются искажения сигнала или загорается индикатор клиппирования на выносном регуляторе усиления, уменьшите уровень входного сигнала с головного устройства или уменьшите усиление поворотом ручки **LEVEL** на выносном регуляторе усиления.

РЕГУЛИРОВКА ФАЗЫ СИГНАЛА

Установите регулятор **PHASE** в положение, обеспечивающее наилучшее пространственное восприятие звука.

ВЫНОСНОЙ РЕГУЛЯТОР УСИЛЕНИЯ



1) LEVEL ручка регулировки усиления

2) Светодиодный индикатор включения PWR

Светодиодный индикатор загорается после включения усилителя.

3) Светодиодный индикатор клиппирования (искажений) CLIP

Индикатор загорается при ограничении сигнала.

ТЕХНИЧЕСКОЕ ОБСЛУЖИВАНИЕ

Содержите усилитель в чистоте.

При подключении усилителя к бортовой сети автомобиля соблюдайте полярность напряжения питания.

Во избежание разрядки аккумулятора не используйте усилитель при выключенном двигателе (на стоянке), не подключайте разъем **REM** усилителя к клемме **+12 В** аккумулятора.

При длительном содержании автомобиля в зимнее время на открытом воздухе или в неотапливаемом гараже, усилитель рекомендуется снять и хранить в теплом сухом помещении.

Не включайте усилитель в сеть переменного тока.

Не подключайте усилитель к бортовой сети автомобиля с отключенным аккумулятором и при неисправном электрооборудовании автомобиля.

Не допускайте попадания жидкости и посторонних предметов внутрь усилителя.

При загорании светодиода перегрузки выключите усилитель и включите его вновь после остывания усилителя.

При появлении признаков неисправности выключите усилитель и обратитесь в сервисную организацию.

Перед заменой предохранителя не забудьте отключить питание от замка зажигания или снять клемму «минус» с аккумуляторной батареи.

При замене предохранителя используйте новый предохранитель, рассчитанный на тот же ток.

Не применяйте самодельные предохранители - это может вывести усилитель из строя или привести к неисправности бортовой сети автомобиля.

ГАРАНТИЙНЫЕ ОБЯЗАТЕЛЬСТВА

Усилитель соответствует утвержденному образцу.

Изготовитель гарантирует соответствие усилителя требованиям нормативно-технической документации при соблюдении владельцем правил эксплуатации, изложенных в настоящем руководстве по эксплуатации.

Гарантийный срок эксплуатации 12 месяцев со дня продажи.

Гарантийный срок хранения 2,5 года.

Срок службы - 5 лет.

В случае нарушения работоспособности в течение гарантийного срока эксплуатации владелец имеет право на бесплатный ремонт усилителя при предъявлении гарантийного талона. При этом за первый ремонт вырезают отрывной талон. Последующие в течение гарантийного срока ремонты выполняют также бесплатно. Сведения о виде ремонта записывают на оборотной стороне гарантийного талона и в учетно-техническую карточку, которая находится в ремонтном предприятии. После ремонта специалистами ремонтного предприятия проверьте опломбирование усилителя (наличие защитных наклеек).

Гарантийный ремонт не производится при нарушении сохранности защитных наклеек, самостоятельном ремонте, использовании усилителя в промышленных целях, а также в случаях, если нарушение работоспособности усилителя вызвано:

- несоблюдением владельцем правил эксплуатации, изложенных в настоящем руководстве;
- воздействием механических и климатических факторов, превышающих допустимые пределы;
- попаданием внутрь усилителя жидкости, инородных предметов;
- неисправностью электрооборудования автомобиля (превышение напряжения в бортовой сети, большой уровень помех и т.д.);
- внешними природными воздействиями или последствиями аварий.

В связи с проводимыми работами по усовершенствованию некоторые технические характеристики и комплект поставки могут отличаться от приведенного в руководстве описания.

(Лицевая сторона)
Действителен по заполнению

ГАРАНТИЙНЫЙ ТАЛОН

Заполняет предприятие-изготовитель

Усилитель УРАЛ УТ 1.2800, УРАЛ УТ 1.3800, УРАЛ УТ 1.5000

(нужное подчеркнуть)

№ _____

Дата выпуска _____

Представитель ОТК предприятия-изготовителя _____
штамп ОТК

Заполняет торговое предприятие

Дата продажи _____
число, месяц прописью, год

Продавец _____
подпись или штамп

Штамп магазина

Заполняет ремонтное предприятие

Поставлена на гарантийное обслуживание

наименование ремонтного предприятия

число, месяц прописью, год

Гарантийный номер _____

(Оборотная сторона гарантийного талона)
Действителен по заполнении

УЧЕТ ТЕХНИЧЕСКОГО ОБСЛУЖИВАНИЯ РЕМОНТОВ

Дата	Виды выполненных работ (ТО или ремонт)	Содержание выполненной работы. Наименование и тип замененной детали	Фамилия и подпись

КОРЕШОК ОТРЫВНОГО ТАЛОНА НА ГАРАНТИЙНЫЙ РЕМОНТ

Изыят « » _____ года

Радиомеханик _____
фамилия

линия отреза

(Лицевая сторона)
Действителен по заполнению

ОТРЫВНОЙ ТАЛОН НА ГАРАНТИЙНЫЙ РЕМОНТ

Заполняет предприятие-изготовитель

Усилитель УРАЛ УТ 1.2800, УРАЛ УТ 1.3800, УРАЛ УТ 1.5000

(нужное подчеркнуть)

№ _____

Дата выпуска _____

Представитель ОТК предприятия-изготовителя _____
штамп ОТК

Заполняет торговое предприятие

Дата продажи _____
число, месяц прописью, год

Продавец _____
подпись или штамп

Штамп магазина

(Оборотная сторона отрывного талона)

Действителен по заполнении

Заполняет ремонтное предприятие

Гарантийный номер усилителя _____

Причина ремонта. Наименование и номер по схеме замененной детали
или узла

Дата ремонта _____
число, месяц прописью, год

Подпись и Ф.И.О. лица, производившего ремонт _____

Подпись владельца, подтверждающая ремонт _____

Штамп ремонтного предприятия
с указанием города



Дорогие друзья, спасибо за выбор продукции «Урал»!

Наша команда постоянно работает над совершенствованием своих изделий, чтобы радовать вас хорошей и надежной продукцией.

Нам важно знать ваше мнение о нашей работе.

Пожалуйста, отправляйте свои отзывы и пожелания на эл. почту: info@ural-zvuk.ru

Мы всегда готовы к открытому диалогу с вами.

«Урал» — это русский бренд, русский продукт, мы стараемся сделать из него настоящий РУССКИЙ ЗВУК.

По вопросам установки наших изделий обращайтесь:
uralgarage@ural-zvuk.ru, +7 (903) 264-42-52 (WhatsApp).

По вопросам гарантийного обслуживания обращайтесь:
service@ural-zvuk.ru, +7 (926) 653-56-28 (WhatsApp, Telegram).

Наши новости смотрите на YouTube-канале:



С наилучшими пожеланиями,
команда «Урал»



www.ural-auto.ru